

SAVPXX-L升级款单相调压模块

SAVPXX-L Upgraded Single phase Voltage Regulating Module



产品具备欧盟CE认证

- 内置芯片移相调节, 低压段线性调节更佳
- 内置阻容吸收回路, 浪涌吸收保护更可靠
- 国际标准化安装尺寸
- LED指示工作状态
- 环氧树脂灌胶, 抗腐蚀、抗爆能力强
- 阻燃外壳配置安全防护罩
- 输入输出端光电隔离
- 输入4-20mA, 2-10VDC可选, 输出220VAC, 380VAC可选



升级款

全新移相调节电路设计, 电压调节线性更平稳

产品命名规则

S	A	V	P	**	**	L
SSR(固态继电器)	A:交流输出	V:调压型	P:方型	负载电压 22:220VAC 38:380VAC	负载电流 10:10A ... 120:120A	L:升级款

产品选型 Product Selection

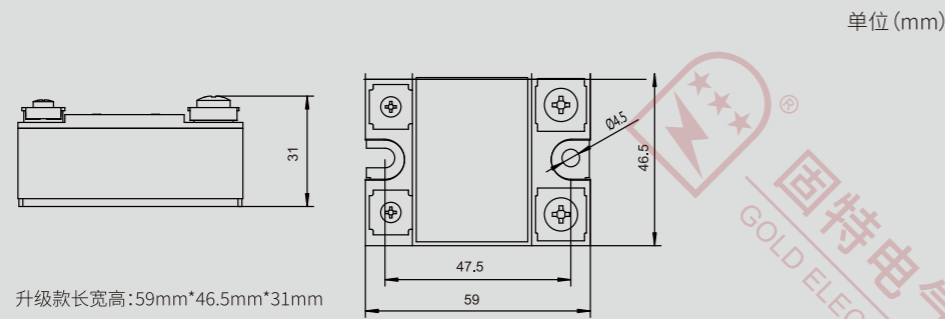
产品型号	负载电压	负载电流	控制方式	绝缘电压	负载压降
SAVP2210-L	0-220VAC	10A	2-10VDC or 4-20mA	≥2000VAC	≤2VAC
SAVP2220-L	0-220VAC	15A	2-10VDC or 4-20mA	≥2000VAC	≤2VAC
SAVP2225-L	0-220VAC	25A	2-10VDC or 4-20mA	≥2000VAC	≤2VAC
SAVP2240-L	0-220VAC	40A	2-10VDC or 4-20mA	≥2000VAC	≤2VAC
SAVP2260-L	0-220VAC	60A	2-10VDC or 4-20mA	≥2000VAC	≤2VAC
SAVP2280-L	0-220VAC	80A	2-10VDC or 4-20mA	≥2000VAC	≤2VAC
SAVP22100-L	0-220VAC	100A	2-10VDC or 4-20mA	≥2000VAC	≤2VAC
SAVP22120-L	0-220VAC	120A	2-10VDC or 4-20mA	≥2000VAC	≤2VAC

产品型号	负载电压	负载电流	控制方式	绝缘电压	负载压降
SAVP3810-L	0-380VAC	10A	2-10VDC or 4-20mA	≥2000VAC	≤2VAC
SAVP3820-L	0-380VAC	15A	2-10VDC or 4-20mA	≥2000VAC	≤2VAC
SAVP3825-L	0-380VAC	25A	2-10VDC or 4-20mA	≥2000VAC	≤2VAC
SAVP3840-L	0-380VAC	40A	2-10VDC or 4-20mA	≥2000VAC	≤2VAC
SAVP3860-L	0-380VAC	60A	2-10VDC or 4-20mA	≥2000VAC	≤2VAC
SAVP3880-L	0-380VAC	80A	2-10VDC or 4-20mA	≥2000VAC	≤2VAC
SAVP38100-L	0-380VAC	100A	2-10VDC or 4-20mA	≥2000VAC	≤2VAC
SAVP38120-L	0-380VAC	120A	2-10VDC or 4-20mA	≥2000VAC	≤2VAC

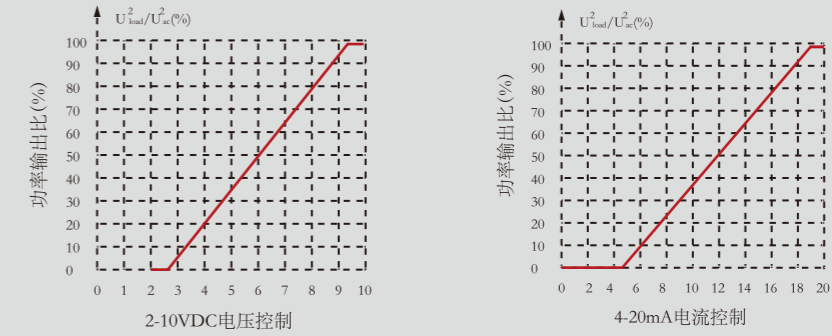
产品参数 Product parameters

输入参数			
控制信号参数	电压控制	电压控制	2-10VDC
		导通电压	2.5VDC
		关断电压	2VDC
输出参数			
控制信号参数	电流控制	电压控制	4-20mA
		导通电压	4.6mA
		关断电压	4mA
输出参数			
负载电压 调节范围	SAVP22系列		SAVP38系列
	0-220VAC		0-380VAC
最小导通电流	50mA		
最大通态压降	2VAC		
最大断态电流	5mA		
断态电压上升率dv/dt	500V/us		
通断时间	≤10ms		
工作频率	45-65HZ		
其它参数			
最小隔离电压	输入与输出之间≥2000VAC		
最小绝缘电压	输入输出与底板≥2000VAC		
绝缘电阻	1000MΩ(500VDC)		
工作环境温度	-40~80°C		

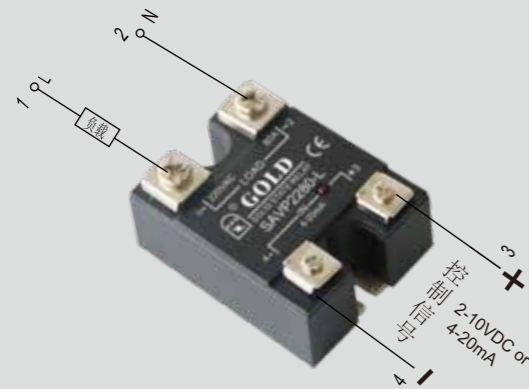
产品尺寸图 Product dimension diagram



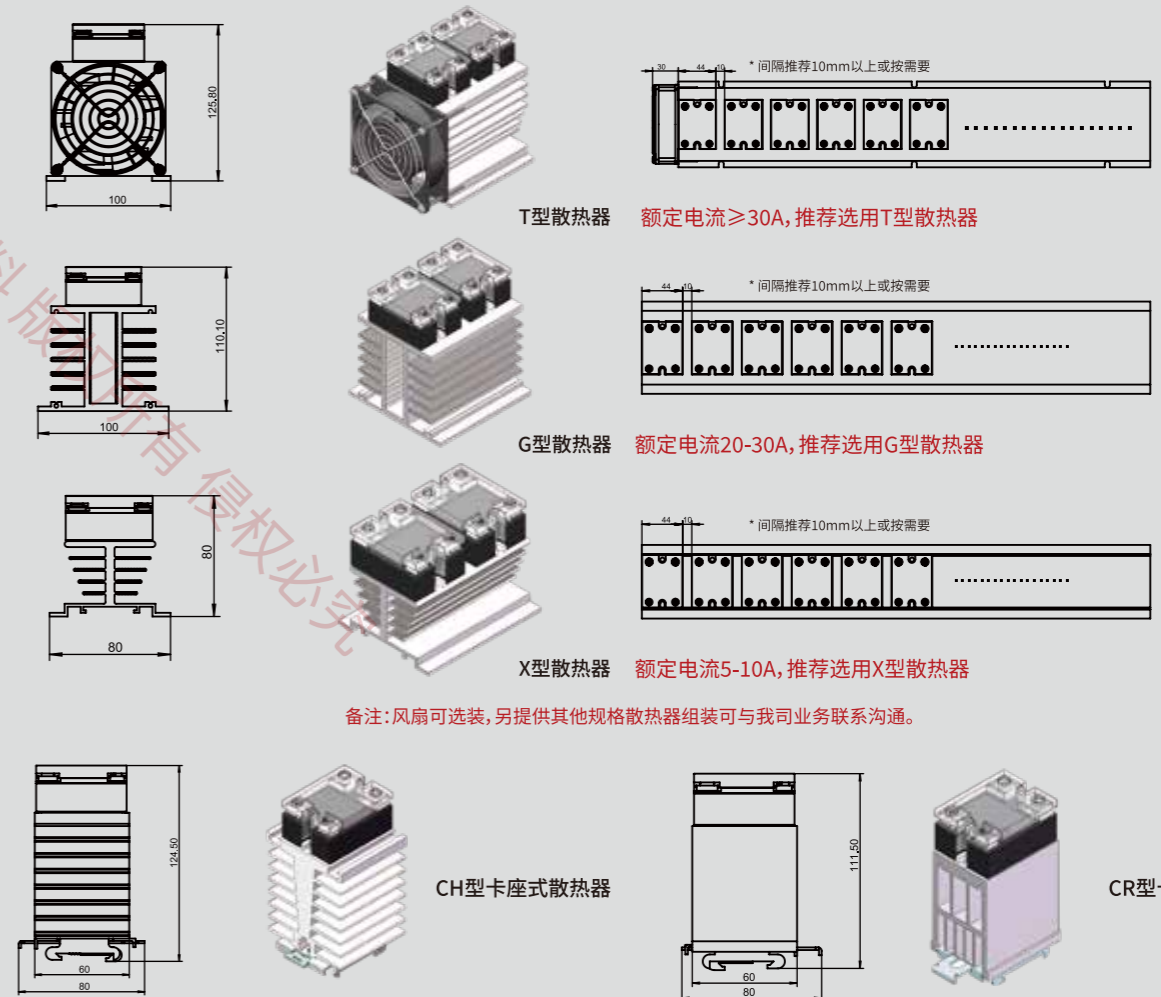
产品曲线图 Product curve chart



产品接线图 Product wiring diagram



推荐散热器 Recommended radiator



产品用途 Product purpose

该系列产品主要应用于照明设备的灯光调节, 民用工业加热的温度控制以及电动机控速, 吸塑机等场合。

This series of products is mainly used for lighting equipment lighting adjustment, temperature control of civil industrial heating, motor speed control, vacuum molding machines and other occasions.