

CTM全隔离三相调压模块

CTM fully isolated three-phase voltage regulation module

- 三相一体化, 具有电源、控制及故障指示
- 安装使用方便
- 输入与输出端光电隔离
- 调节线性好、抗干扰能力强
- 可直接与温控表配合使用



产品选型 Product Selection

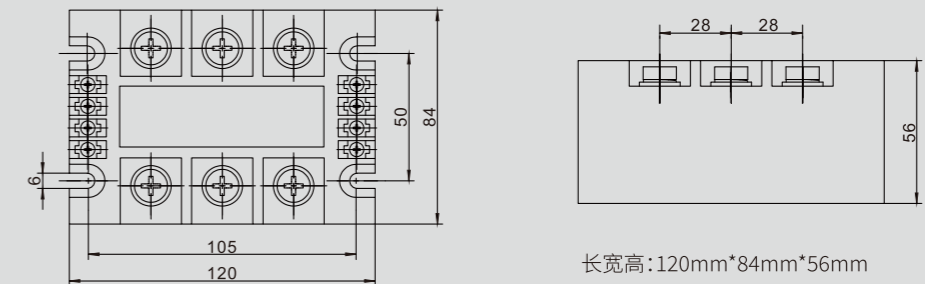
产品型号	负载电压	负载电流	控制方式	绝缘电压	安装尺寸
CTM3840	0-380VAC	40A	4-20mA or 0-5VDC or 1-5VDC	≥2500VAC	112*51 (mm)
CTM3860	0-380VAC	60A	4-20mA or 0-5VDC or 1-5VDC	≥2500VAC	112*51 (mm)
CTM3880	0-380VAC	80A	4-20mA or 0-5VDC or 1-5VDC	≥2500VAC	112*51 (mm)
CTM38100	0-380VAC	100A	4-20mA or 0-5VDC or 1-5VDC	≥2500VAC	112*51 (mm)
CTM38120	0-380VAC	120A	4-20mA or 0-5VDC or 1-5VDC	≥2500VAC	112*51 (mm)
CTM38150	0-380VAC	150A	4-20mA or 0-5VDC or 1-5VDC	≥2500VAC	112*51 (mm)
CTM38200	0-380VAC	200A	4-20mA or 0-5VDC or 1-5VDC	≥2500VAC	112*51 (mm)
CTM38250	0-380VAC	250A	4-20mA or 0-5VDC or 1-5VDC	≥2500VAC	112*51 (mm)
CTM38300	0-380VAC	300A	4-20mA or 0-5VDC or 1-5VDC	≥2500VAC	112*51 (mm)

产品用途 Product purpose

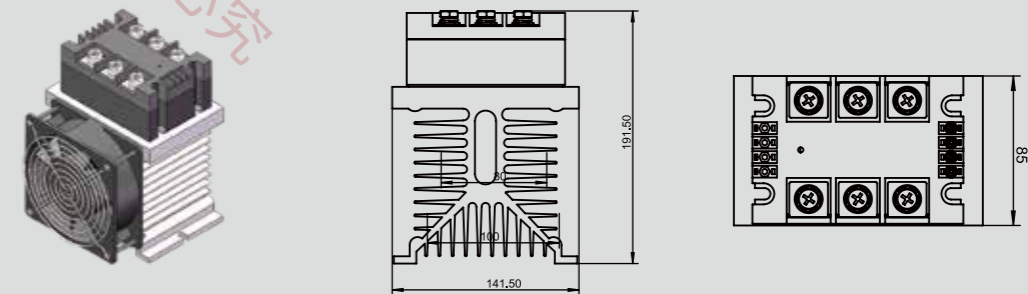
该产品广泛应用于阻性负载:工业电炉、电热烘箱、灯光照明、变压器初级调压等设备中进行调温、调光,调压等控制。同时也适用于感性负载:应用于力矩电机或者风机、水泵类电机等对转速要求不高的场合,才可使用可控硅调压模块实现调速控制。

This product is widely used in resistive loads such as industrial electric furnaces, electric ovens, lighting fixtures, and transformer primary voltage regulators for temperature, light, and voltage control. It is also applicable to inductive loads: it can only be used in situations where the speed requirements are not high, such as torque motors, fans, water pumps, etc., to achieve speed control using thyristor voltage regulation modules.

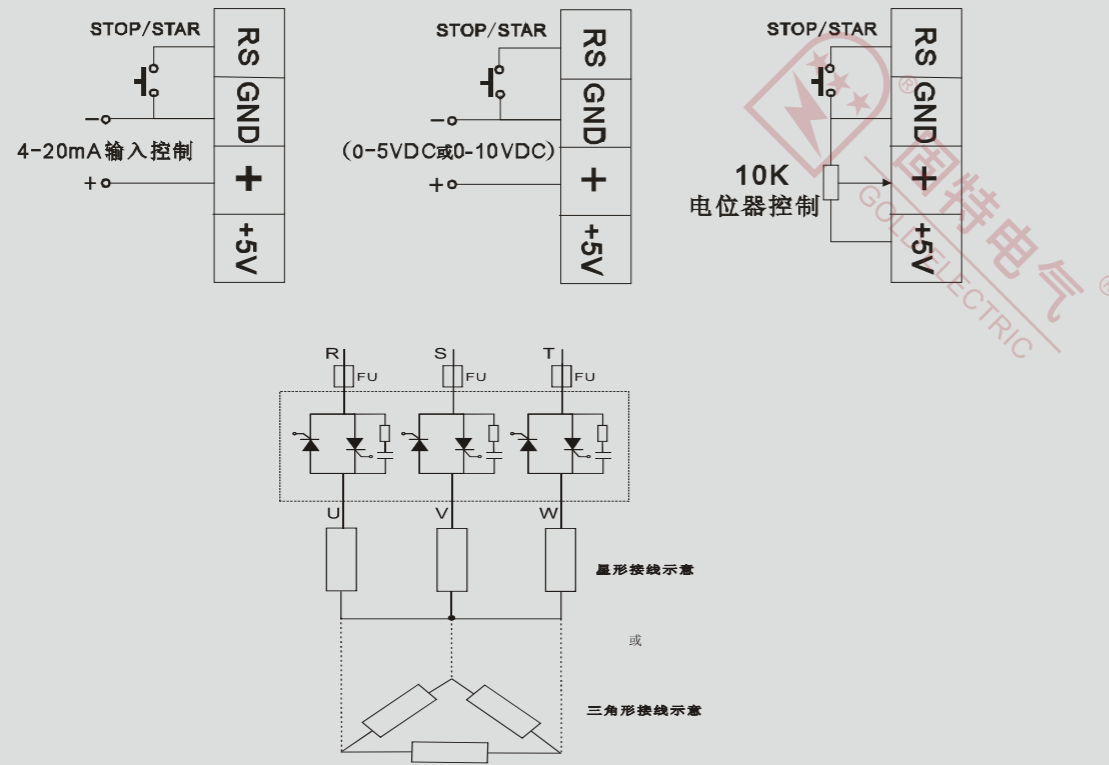
产品尺寸图 Product dimension diagram



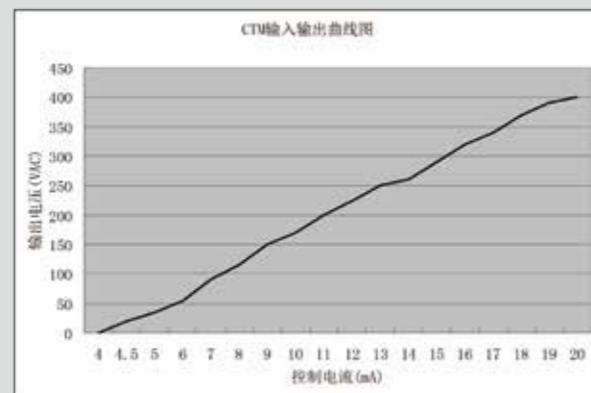
推荐散热器 Recommended radiator



产品接线图 Product wiring diagram



产品曲线图 Product curve chart



操作及功能说明 Operation and Function Description

- 1、“R、S、T”接三相电源输入，“U、V、W”为三相输出接负载。
- 2、在三相电源接通处于运行状态时面板指示灯亮，待机时黄（红绿）灯闪烁。
- 3、内置缺项保护电路，缺项时无电压输出，此时指示灯（红绿）交替闪烁。
- 4、内部电位器P3、P2、P1、VR其功能分别是：
P3为软启动、软关断时间调节（时间：0-120秒可调），
P2为电流反馈调节（需要接电流互感器xxA/0.1A），
P1为输入限压调节（限压输出），
VR为同步相位调整（用户不需调整）；
- 5、自动信号控制信号由“+、GND”输入，或是手动（即电位器）控制时电位器从“GND、+、+5V”接入，其中“+”接电位器中心抽头。
- 6、“RS”与“GND”之间加一开关可实现停止及启动的转换，当“RS”与“GND”短接时控制模块停止工作，断开时开始工作。

使用注意事项 Precautions for use

- 1、使用前请认真阅读本说明书，严格按照要求接线使用。
- 2、负载应无短路、局部放电打火等现象，绝缘良好。
- 3、特别指出：变压器负载不能空载或轻载运行，负载最小电流不能低于0.6A。
- 4、当散热器超温保护后，如要运行，需排除故障后，再送电运行。
- 5、在使用过程中若发生过流现象，应首先检查负载有无短路等故障。
- 6、负载短路保护：用户需外配快速熔断器作为短路保护，一般按额定负载电流的1.5倍选择。
- 7、当使用电位器控制时，电位器阻值一般不得小于10K。
- 8、三相交流异步电机的调速通常应采用变频器，只有风机、泵机类电动机等软特性负载、或者力矩电机场合可通过调压来实现调速。应用于三相电机软启动场合时，应考虑采用电压或电流闭环控制。