

CTS系列单相数显调压控制器(485通讯)

single-phase digital voltage regulator controller (485 communication)



产品具备欧盟CE认证

- 具有结构紧凑、工作指示明晰、安装方便、接线简单、工作可靠
- 面板多只LED指示灯,显示调压控制器的工作状态及故障原因,方便有故障时及时维修。
- 整机采用铝合金外壳,体积小散热效果佳,100%的引导风扇气流散热。
- PCB板采用SMD贴片原件,抗干扰性佳,故障率低。
- 比例式线性输出,控温精确,精度0.3%符合各种负载要求
- 主电源与PC板工作电压无相序先后关系,使用方便(50HZ-60HZ自动辨识)
- 输入方式:4-20mA、1-5VDC、2-10VDC三种方式由P1JUMP自由切换选择不需更换主机。
- 增加数显显示电流电压,输出百分比
- 增加485通讯,输出当前运行状态



CTS-I/CTS-II可选

产品选型 Product Selection

产品型号	额定功率	每相额定电流	内置模块	散热器	安装孔距 (mm)	外形尺寸(mm) (长*宽*高)	保险丝 规格 (A)	负载最小电阻
CTS-II-7KW-E	7KW	40A	MTX110A	F150	100*100	180*110*161	50	6.9Ω
CTS-II-11KW-E	11KW	60A	MTX130A	F180	130*100	210*112*161	80	4.4Ω
CTS-II-17KW-E	17KW	90A	MTX200A	F210	160*100	240*112*161	100	2.2Ω

产品型号	额定功率	每相额定电流	内置模块	散热器	安装孔距 (mm)	外形尺寸(mm) (长*宽*高)	保险丝 规格 (A)	负载最小电阻
CTS-I-22KW-E	22KW	115A	MTX260A	E210	160*128	255*139*191	160	2.2Ω
CTS-I-28KW-E	28KW	145A	MTX320A	E250	200*128	295*139*191	180	1.7Ω
CTS-I-33KW-E	33KW	175A	MTX400A	E250	200*128	295*139*191	200	1.5Ω

以上产品仅适用电加热负载,所标额定功率和额定电流,选型时只要小于额定值均可选择。表格中额定电流一项已包括15%的过载设计余量用户在选购时应说明控制方式,以便出厂时调整到最佳状态。控制方式为4-20mA电流调节;1-5VDC电压调节;2-10VDC电压调节等三种控制方式可供选择。

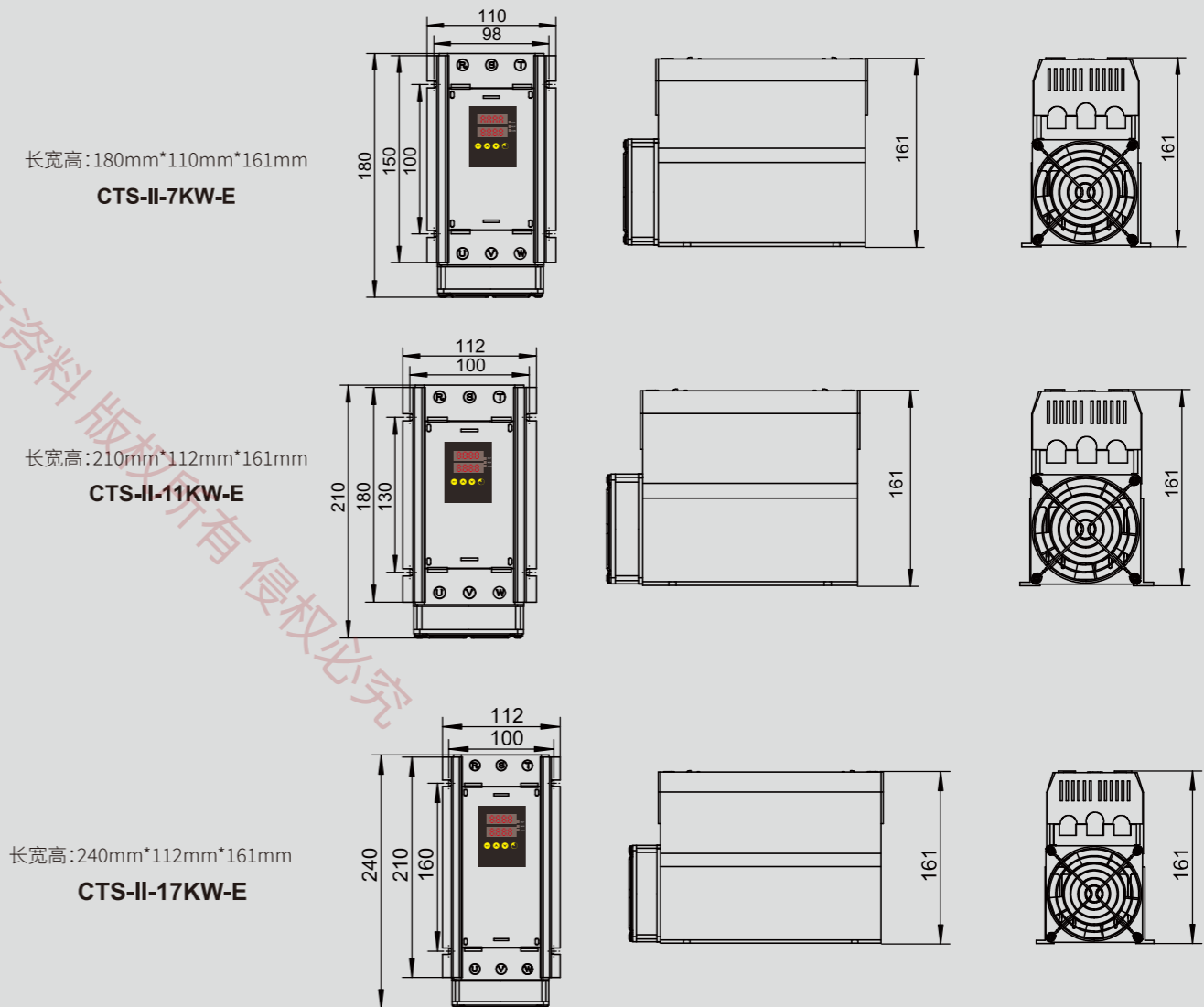
产品用途 Product purpose

CTS系列功率控制器产品广泛应用于工业电炉、机械设备、玻璃工业、汽车工业、化学工业等行业领域。

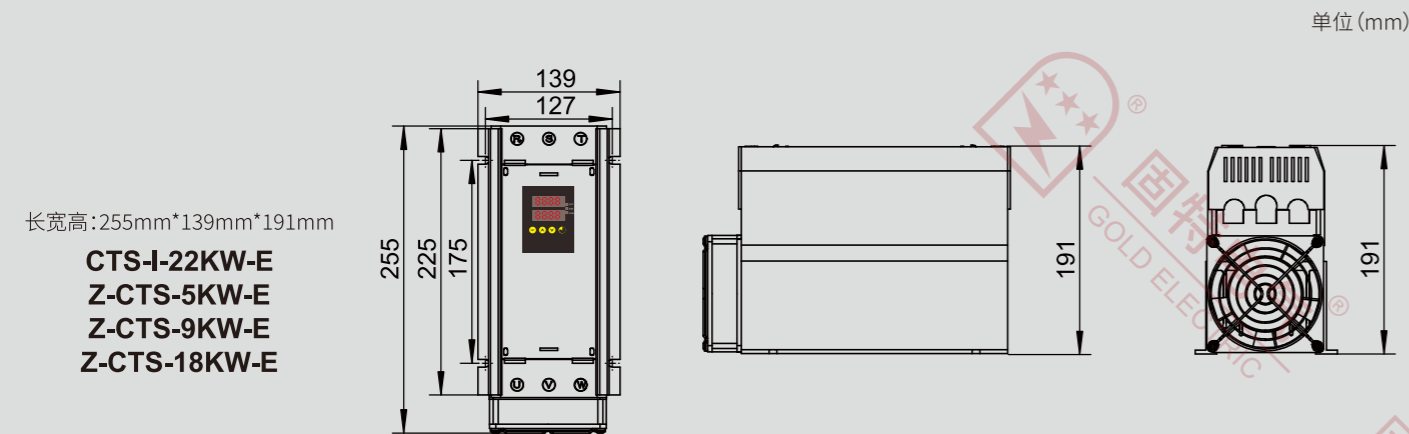
The CTS series power controller products are widely used in industrial electric furnaces, mechanical equipment, glass industry, automotive industry, chemical industry and other industries.

产品尺寸图 Product dimension diagram

单位 (mm)



产品尺寸图 Product dimension diagram



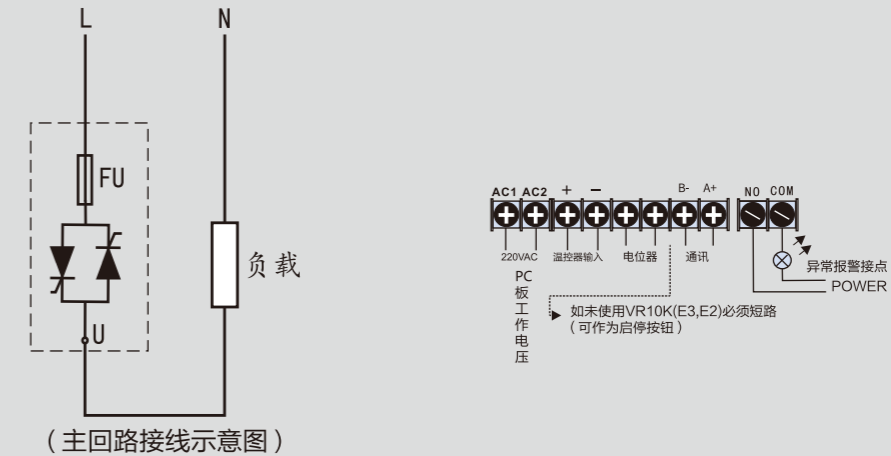
面板说明 Panel Description

CTS系列产品面板示意及指示灯功能说明图

- PWL PC板工作电源指示
(主电源通电时亮)
- IN 温控表输入信号
(随温控表输出信号大小变化)
- OUT SCR输出指示
(随SCR输出量大小变化)
(零位闪烁)
- ERR 故障指示
(SCR超温)
(SCR超温时亮, 改善通风效果)



产品接线图 Product wiring diagram



注意事项 Product precautions

- 1、在安装前请检查调压控制器的型号规格是否与订货要求相一致。若不符合请与供货单位联系更换。
- 2、请确认产品在运输中无破损后使用, 如有损坏请直接与厂家联系。
- 3、安装时为了自然冷却按上下垂直方向安装, 并保证控制柜的空气流通。安装于密闭式控制箱内须有空气对流孔及冷却排风扇, 如散热不良请降低功率使用, 否则会造成调压控制器过热保护功能启动而停止输出。
- 4、输入输出端子有触电的危险, 请避免与其它的导体直接接触, 并确认端子的极性正确连接后通电使用。
- 5、输入输出的连线一定要紧固, 否则在大电流通过时极易造成孤焊现象, 使电流数倍增加, 造成零部件烧毁。
- 6、在使用前请先用灯泡 ($\geq 200W$) 做负载调试正常后再接入实际负载投入运行。使用的负载电流不得小于0.6A, 否则SCR将无法正常工作。
- 7、工作中请不定时检查风扇的工作状态是否正常, 如果不正常需排除风扇故障后再投入正常使用。
- 8、使用环境不宜有腐蚀性气体、有害气体、氨气等易燃易爆品。
- 9、工作条件
环境温度: $-20 \sim 65^{\circ}\text{C}$
海拔高度: 低于1000米, 超过1000米按GT/T3859.1-2013 (5.3) 标准降额使用
相对温度: $15 \sim 75\%RH$, 无水珠凝结